



ОБЩЕСТВО С ОГРАНИЧЕННОЙ ОТВЕТСТВЕННОСТЬЮ
НАУЧНО - ПРОИЗВОДСТВЕННОЕ ПРЕДПРИЯТИЕ «ЭКРА»

34 3336

БЛОК ПИТАНИЯ ТОКОВЫЙ КОМБИНИРОВАННЫЙ

БПТК-25

Руководство по эксплуатации

ЭКРА.656111.075 РЭ



Авторские права на данную документацию принадлежат ООО НПП "ЭКРА"(г. Чебоксары).
Снятие копий или перепечатка разрешается только по согласованию с разработчиком.

ВНИМАНИЕ!

До изучения настоящего руководства по эксплуатации блок
не включать!

Содержание

1	Описание и работа	5
1.1	Назначение	5
1.2	Основные технические данные.....	8
1.3	Состав и конструкция.....	9
1.4	Устройство и работа.....	10
1.5	Маркировка.....	11
1.6	Упаковка.....	12
1.7	Комплект поставки.....	12
2	Использование по назначению.....	13
2.1	Эксплуатационные ограничения.....	13
2.2	Подготовка к использованию.....	13
2.3	Возможные неисправности и методы устранения.....	16
3	Техническое обслуживание.....	17
4	Сроки службы и хранения.....	18
5	Транспортирование.....	19
6	Утилизация.....	20
	Приложение А (рекомендуемое) Перечень оборудования и средств измерений для проверок и испытаний.....	21
	Приложение Б (обязательное) Габаритные, установочные размеры.....	22

Настоящее руководство по эксплуатации (РЭ) распространяется на блок питания токовый комбинированный БПТК-25 (далее – БПТК).

Блок питания токовый комбинированный БПТК-25 УХЛ 3.1 предназначен для обеспечения гальванической развязки и питания напряжением постоянного тока микропроцессорных терминалов защиты, автоматики и управления на подстанциях с переменным оперативным током без аккумуляторных батарей, а также других электрических приёмников постоянного тока.

РЭ содержит сведения о конструкции, основные характеристики и требования, обязательные для выполнения при эксплуатации и проверке работоспособности.

Кроме настоящих требований следует руководствоваться общими действующими инструкциями и правилами эксплуатации устройств релейной защиты и автоматики электроустановок.

К эксплуатации БПТК допускаются лица, изучившие настоящее руководство по эксплуатации и прошедшие проверку знаний правил техники безопасности и эксплуатации электроустановок электрических станций и подстанций и имеющие допуск не ниже третьей квалификационной группы электрической безопасности.

Измерения при всех испытаниях должны производиться при температуре окружающего воздуха (20 ± 5) °С, относительной влажности до 80 %, нормальном атмосферном давлении, номинальном напряжении питания, если особо не оговорены другие условия.

Испытательное оборудование должно быть аттестовано согласно ГОСТ Р 8.568-97 (раздел 4). Средства измерений, используемые в составе оборудования, должны быть поверены или калиброваны в соответствии с требованиями метрологических норм и правил.

При всех испытаниях относительная погрешность измерений параметров и характеристик БПТК не должна превышать значений, указанных в таблице 1.

Таблица 1 – Погрешность измерений параметров и характеристик

Наименование измерений	Погрешность измерений, %, не более
Измерение переменного тока	± 2
Измерение напряжения от 0 до 250 В	± 5
Измерение сопротивления изоляции	± 20

Перечень оборудования и средств измерений, необходимых для проверок и испытаний БПТК приведён в приложении А.

1 Описание и работа

1.1 Назначение

1.1.1 БПТК предназначен для гарантированного питания микропроцессорных терминалов напряжением постоянного тока, применяемых на подстанциях с переменным оперативным током без аккумуляторных батарей. Объединяет в одном конструктиве три источника питания с выходной мощностью 25 Вт каждый, которые своими входами подключаются к основному и резервному первичным источникам питания. Основным первичным источником электропитания для БПТК является трансформатор собственных нужд или измерительный трансформатор с напряжением ~ 220 В или ~ 100 В соответственно. Резервным источником являются две фазы измерительного трансформатора тока с номинальным током ~ 5 А. Дополнительно БПТК имеет выход для подключения конденсаторного накопителя, используемого для увеличения длительности бесперебойного питания нагрузки или для питания электромагнитов выключателя.

1.1.2 В части воздействия климатических факторов БПТК соответствует исполнению УХЛЗ.1 по ГОСТ 15150-69 и ГОСТ 15543.1-89 с диапазоном температур от минус 40 до плюс 55 °С и относительной влажностью воздуха – 98 % при температуре 35 °С (без конденсации влаги).

1.1.3 В части воздействия механических факторов БПТК соответствует группе М7 по ГОСТ 30631-99.

1.1.4 БПТК обладает сейсмостойкостью при воздействии землетрясений интенсивностью до 9 баллов по шкале MSK-64, при уровне установки над нулевой отметкой до 30 м по ГОСТ 30546.1-98.

1.1.5 БПТК соответствует требованиям по электромагнитной совместимости, регламентированным СТО 56947007-29.240.044-2010 и ГОСТ Р 51317.6.5-2006 (МЭК 61000-6-5:2001) (см. таблицу 2).

Таблица 2

Вид воздействия	Метод испытания	Степень жесткости	Величина воздействия
Устойчивость по порту электропитания переменного тока			
Провалы и прерывания напряжения электропитания - провалы напряжения на 0,3Uном - провалы напряжения на 0,6Uном - прерывания напряжения	ГОСТ 30804.4.11-2013 (IEC 61000-4-11:2004)	-	1 с 20 мс 100 мс

Продолжение таблицы 2

Вид воздействия	Метод испытания	Степень жесткости	Величина воздействия
Микросекундные импульсные помехи большой энергии - «провод-провод» - «провод-земля»	ГОСТ Р 51317.4.5-99 (МЭК 61000-4-5-95)	3 4	2 кВ 4 кВ
Наносекундные импульсные помехи 5 кГц, 100 кГц	ГОСТ 30804.4.4-2013 (IEC 61000-4-4:2000)	4	4 кВ
Колебательные затухающие помехи одиночные - «провод-провод» - «провод-земля» повторяющиеся 100 кГц, 1 МГц - «провод-провод» - «провод-земля»	ГОСТ Р 51317.4.12-99 (МЭС 61000-4-12-95)	4 4 3 3	2 кВ 4 кВ 1,0 кВ 2,5 кВ
Изменение частоты сети электропитания	ГОСТ Р 51317.4.28-2000 (МЭК 61000-4-28-99)	3	+4 %, -6 %
Искажения синусоидальности напряжения электропитания. Гармоники и интергармоники в напряжении сети переменного тока	ГОСТ 30804.4.13-2013 (IEC 61000-4-13:2002)	3	25 %
Колебания напряжения электропитания переменного тока	ГОСТ Р 51317.4.14-2000 (МЭК 61000-4-14-99)	4	12 %
Кондуктивные помехи в полосе частот от 0,15 до 80 МГц через «электромагнитные клещи»	ГОСТ Р 51317.4.6-99 (МЭК 61000-4-6-96)	3	10 В
Устойчивость по выходному порту электропитания постоянного тока			
Микросекундные импульсные помехи большой энергии -«Провод-провод» -«Провод-земля»	ГОСТ Р 51317.4.5-99 (МЭК 61000-4-5-95)	2 3	1 кВ 2 кВ
Наносекундные импульсные помехи 5 кГц, 100 кГц	ГОСТ 30804.4.4-2013 (IEC 61000-4-4:2000)	4	4 кВ
Колебательные затухающие Помехи повторяющиеся -«Провод-провод» -«Провод-земля» одиночные - «Провод-провод» - «Провод-земля»	ГОСТ Р 51317.4.12-99 (МЭС 61000-4-12-95)	3 3 4 4	1 кВ 2,5 кВ 2 кВ 4 кВ
Кондуктивные помехи, в диапазоне от 0,15 до 80 МГц через «электромагнитные клещи»	ГОСТ Р 51317.4.6-99 (МЭК 61000-4-6-96)	3	10 В
Кондуктивные помехи, в диапазоне от 0 до 150 кГц - длительно на частоте 50 Гц - 1 с на частоте 50 Гц	ГОСТ Р 51317.4.16-2000 (МЭК 61000-4-16-98)	3	10-1-1-10 В 10 В 100 В
Устойчивость по порту корпуса			
Электростатические разряды непосредственно на корпуса, с интервалами между импульсами 10 с «контактный разряд» «воздушный разряд»	ГОСТ 30804.4.2-2013 (IEC 61000-4-2:2008)	3 3	6 кВ 8 кВ

Продолжение таблицы 2

Вид воздействия	Метод испытания	Степень жесткости	Величина воздействия
Магнитные поля промышленной частоты в трех взаимно-перпендикулярных плоскостях длительно кратковременно 3 с.	ГОСТ Р 50648-94 (МЭК 1000-4-8-93)	5 5	100 А/м 1000 А/м
Импульсные магнитные поля в трех взаимно-перпендикулярных плоскостях	ГОСТ Р 50649-94 (МЭК 1000-4-9-93)	4	300 А/м
Радиочастотное электромагнитное поле в диапазоне частот: от 80 до 3000 МГц	ГОСТ 30804.4.3-2013 (IEC 61000-4-3:2006)	3	10 В
Устойчивость по порту заземления:			
Кондуктивные помехи, в диапазоне от 0,15 до 80 МГц	ГОСТ Р 51317.4.6-99 (МЭК 61000-4-6-96)	3	10 В
Наносекундные импульсные помехи 5 кГц, 100 кГц	ГОСТ 30804.4.4-2013 (IEC 61000-4-4:2000)	4	4 кВ
Эмиссия промышленных радиопомех			
Эмиссия кондуктивных радиопомех в сеть питания в полосе частот от 0,15 до 30 МГц и в окружающее пространство в полосе частот от 30 до 1000 МГц от корпуса	ГОСТ 30805.22-2013 (CISPR22:2006)	Класс А	

1.1.6 БПТК предназначен для работы в следующих условиях:

- высота над уровнем моря – не более 2000 м;
- окружающая среда невзрывоопасная, не содержащая токопроводящей пыли, агрессивных газов и паров в концентрациях, разрушающих изоляцию и металл;
- место установки блока должно быть защищено от попадания брызг воды, масел, эмульсий, а также от прямого воздействия солнечной радиации.

1.1.7 Оболочка БПТК имеет степень защиты от прикосновения к токоведущим частям и попаданию твердых посторонних тел IP 20 по ГОСТ 14254-96.

1.1.8 По требованиям защиты человека от поражения электрическим током БПТК соответствует классу 01 по ГОСТ 12.2.007.0 – 75.

1.1.9 Пожаробезопасность обеспечивается применением негорючих и трудногорючих веществ и материалов в соответствии с требованиями ГОСТ 12.1.004-91.

1.2 Основные технические данные

1.2.1 Основные параметры блока указаны в таблице 3.

Таблица 3 – Основные параметры блока

Параметр	Значение
Номинальное входное напряжение, В, 50 Гц	100 (220)
Номинальный входной ток, А, 50 Гц	5
Номинальная выходная мощность, $P_{\text{вых}}$, Вт	25
Выходная мощность при токе 2,5 А в одном из входов, не менее, Вт	25
Выходная мощность при токе 1,5 А в обоих входах, не менее, Вт	25
Рабочий диапазон входных токов, А	2,5 – 500
Ток термической стойкости токовых цепей в течении 1 с, А	500
Длительная термическая стойкость токовых входов, А	15
Рабочий диапазон входного напряжения по отношению к номинальному значению, %	80 – 110
Диапазон изменения выходного напряжения при мощности потребления от 5,5 до 25 Вт, В	176 – 242
Мощность потребления при выходной мощности 25 Вт, не более:	
-для токовой цепи при номинальном входном токе, Вт	32
-для входа ~220 В при номинальном входном напряжении, Вт	32
-для входа ~100 В при номинальном входном напряжении, Вт	32
Сопротивление в цепи заряда внешнего накопителя, не более, кОм	55
Габаритные размеры блока, не более, мм:	
ширина	233
высота	250
глубина	110
Масса блока, не более, кг	6,5

1.2.2 Сопротивление изоляции между всеми независимыми цепями и между этими независимыми цепями и корпусом, измеренное в холодном состоянии, при температуре окружающего воздуха (20 ± 5) °С и относительной влажности воздуха до 80 % - не менее 100 МОм.

1.2.3 Электрическая изоляция между независимыми входными и выходными цепями и цепью оперативного питания, а также между указанными независимыми цепями и корпусом, выдерживает без пробоя изоляции подачу в течении 1 мин испытательного напряжения переменного тока - 2 кВ, 50 Гц.

1.2.4 Электрическая изоляция между независимыми цепями, а также между этими цепями и корпусом, выдерживает без пробоя изоляции три положительных и три отрицательных импульса испытательного напряжения, имеющих (при работе источника сигнала на холостом ходу): амплитуду - 5 кВ, длительность фронта – 1 мкс и длительность импульса - 50 мкс.

1.3 Состав и конструкция

1.3.1 БПТК имеет моноблочную конструкцию, конструктивные узлы которого смонтированы на стальном основании. Кожух из стали выполняет функцию защиты элементов БПТК от внешних механических воздействий, крепится к основанию винтами и имеет вентиляционные отверстия на боковых сторонах. На лицевой части кожуха присутствуют отверстия для светодиодной индикации и предохранителей, а так же табличка со схемой подключения. Под кожухом размещается печатная плата с элементами, трансформатор напряжения и два трансформатора тока. На основании закреплены контактные колодки для присоединения внешних проводников сечением не более 4 мм². Для монтажа БПТК на панель в основании имеются крепёжные отверстия под винт М6. Рабочее положение БПТК в пространстве – любое. Габаритные и установочные размеры приведены в приложении Б. Общий вид БПТК показан на рисунке 1.

1.3.2 Кожух и основание БПТК, изготовлены из оцинкованной стали и соединяются между собой посредством болтового соединения. Такое соединение основания и кожуха даёт надёжный гальванический контакт между ними. Для подключения проводника защитного заземления на основании справа от разъёма X2 предусмотрен болт М4.



Рисунок 1 – Общий вид блока питания токового комбинированного БПТК-25

1.4 Устройство и работа

1.4.1 Структурная схема приведена на рисунке 2.

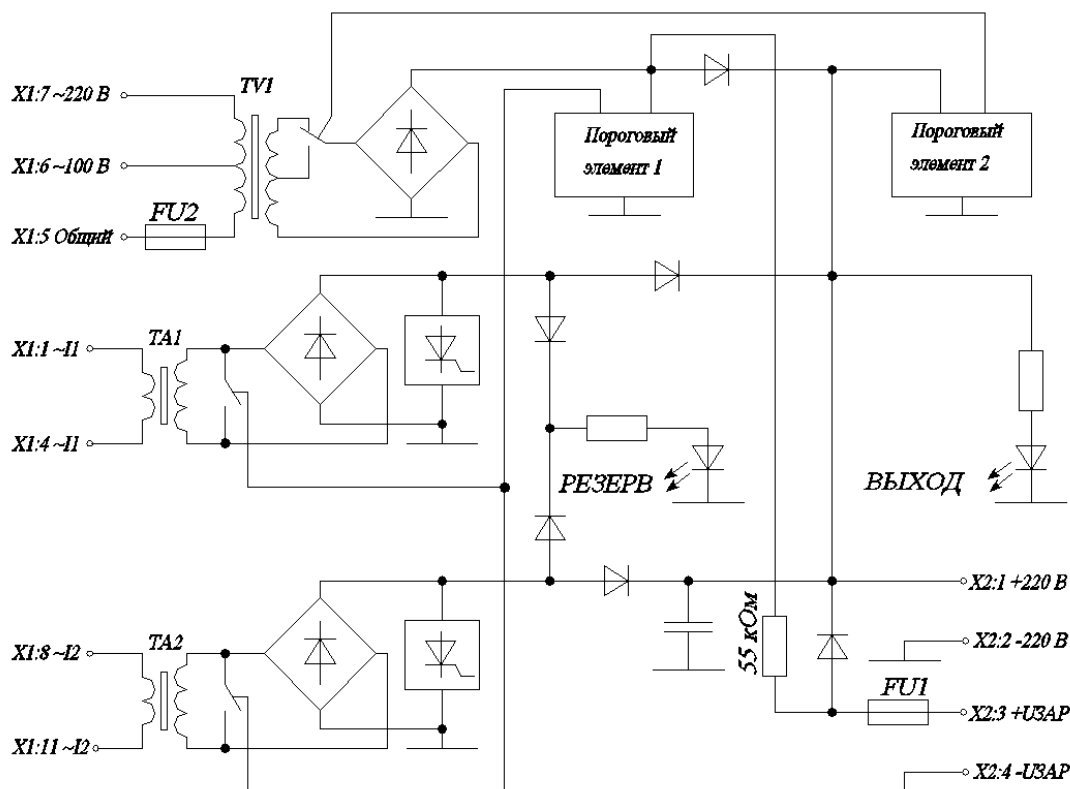


Рисунок 2 – Структурная схема блока питания токового комбинированного БПТК-25

1.4.2 Описание схемы

Для питания нагрузки от основного источника (источника переменного напряжения 220 В или 100 В) в схеме БПТК имеется трансформаторный мостовой выпрямитель. Стабилизация выходного напряжения обеспечивается работой релейного регулятора на основе переключающего контакта электромагнитного реле, управляемого пороговым элементом 2. Напряжение срабатывания порогового элемента 2 равно 242 В, а напряжение отпускания - 188 В, что позволяет поддерживать выходное напряжение в диапазоне от 176 до 242 В при любом сочетании величин потребляемой мощности от 5,5 до 25 Вт и входного напряжения от $0,8U_{ном}$ до $1,1U_{ном}$.

Для питания нагрузки от резервного источника в схеме имеются два независимых трансформаторных преобразователя ток – напряжение. Стабилизация выходного напряжения обеспечивается работой тиристорного релейного регулятора.

Перевод преобразователей ток - напряжение в холостой режим при условии нормальной работы основного канала с целью снижения нагрузки на измерительные трансформаторы тока происходит путём шунтирования вторичных обмоток

контактом электромагнитных реле, управляемых пороговым элементом 1. Напряжение срабатывания порогового элемента 1 равно 230 В, а напряжение отпущения - 176 В. При питании нагрузки от резервного источника питания светится светодиодный индикатор "РЕЗЕРВ".

Объединение выходов всех трёх преобразователей выполнено по схеме диодной развязки. При этом, выходную мощность 25 Вт способен выдавать каждый из трёх каналов при условии, что входное напряжение или ток находятся в пределах рабочего диапазона. Наличие напряжения на выходе блока индицируется светодиодом "ВЫХОД".

Для подключения внешнего конденсаторного накопителя в схеме блока предусмотрена диодно-резистивная цепочка, обеспечивающая ограничение тока при заряде.

Для защиты трансформатора напряжения от токов короткого замыкания предусмотрен плавкий предохранитель FU2. Для защиты элементов в цепи разряда внешнего накопителя FU1. В качестве FU1 и FU2 рекомендуется плавкая вставка 0,5 А, 250 В, с размерами (5x20) мм типа 0239.500MXP Littelfuse.

1.5 Маркировка

БПТК имеет маркировку согласно ГОСТ 18620-86 в соответствии с конструкторской документацией, которая должна сохраняться в течение всего срока службы. Паспортная табличка содержит данные:

- товарный знак предприятия-изготовителя;
- условное наименование изделия;
- заводской номер;
- номинальное напряжение на входе питания;
- номинальное напряжение на нагрузке;
- номинальный ток на входах питания;
- назначение выводов разъёмов;
- дата изготовления (месяц и год);
- масса;
- единый знак обращения продукции на рынке государств-членов Таможенного союза;
- надпись «Сделано в России».

На основании БПТК имеются надписи, обозначающие входные и выходные зажимы, место крепления проводника заземления.

1.6 Упаковка

БПТК консервации маслами и ингибиторами не подлежит.

Упаковка БПТК производится по ГОСТ 23216-78 для условий хранения, транспортирования, указанных в разделе 5 настоящего РЭ.

Сочетание видов и вариантов транспортной тары с типами внутренней упаковки по ГОСТ 23216-78.

БПТК уложены в коробки по ГОСТ 12301-2006 из гофрированного картона обеспечивающие их сохранность при транспортировании. Размеры коробок исключают возможность свободного перемещения в них БПТК. При необходимости БПТК уплотняются от перемещения прокладками.

Внутренняя упаковка и транспортная тара изготавливается по чертежам предприятия-изготовителя.

БПТК, комплект ЗИП, техническую и товаросопроводительную документацию допускается упаковывать в одном ящике.

1.7 Комплект поставки

В комплект поставки входит, шт:

- блок БПТК-25 1;
- этикетка 1;
- руководство по эксплуатации (на партию) 1;
- плавкая вставка 1;
- комплект деталей для крепления блока на монтажную плоскость приведён в

таблице 1.

Таблица 1 – Перечень крепежных деталей

Наименование	Количество, шт.
Болт М6-6gx25.58.С.019 ГОСТ 7798-70	4
Гайка М6-6Н.5.С.019 ГОСТ 5916-70	4
Шайба 6 65Г 019 ГОСТ 6402-70	4
Шайба С.6x1,0.01.10.019 ГОСТ 10450-78	8

2 Использование по назначению

2.1 Эксплуатационные ограничения

Технические ограничения, несоблюдение которых может привести к выходу из строя:

- значение входного напряжения в канале ~220 В, более.....265;
- значение входного напряжения в канале ~100 В, более.....120;
- значение выходной мощности, Вт, более.....30;

2.2 Подготовка к использованию

2.2.1 Меры безопасности

2.2.1.1 Монтаж, обслуживание и эксплуатацию БПТК может производить только квалифицированный персонал, прошедший инструктаж по технике безопасности и имеющий допуск не ниже третьей квалификационной группы электрической безопасности.

2.2.1.2 Перед подключением БПТК к источникам питания необходимо убедиться в отсутствии деформации и коррозии контактов, сколов и трещин на разъёмах, способных повлиять на безопасность.

2.2.1.3 При подготовке БПТК к использованию производится проверка сопротивления изоляции.

2.2.1.4 Перед подключением к источникам питания и во время работы БПТК должен быть заземлён с помощью заземляющего проводника сечением не менее 5 мм².

ВНИМАНИЕ: ЗАПРЕЩАЕТСЯ ОТКЛЮЧАТЬ НЕОБЕСТОЧЕННЫЕ ТОКОВЫЕ ЦЕПИ X1:1, X1:4 и X1:8, X1:11!

2.2.2 Объём и последовательность внешнего осмотра

2.2.2.1 Перед установкой БПТК следует проверить комплектность поставки и его внешний вид.

2.2.2.2 В ходе проведения внешнего осмотра БПТК следует обратить внимание на отсутствие механических повреждений, целостность лакокрасочных покрытий, состояние, наличие и состояние маркировки на блоке.

2.2.3 Проверка готовности к использованию

2.2.3.1 Проверка сопротивления изоляции производится для всех независимых внешних цепей относительно корпуса и между собой. Проверка производится в холодном состоянии после пребывания в нормальных климатических условиях не

менее 2 часов. Проверка изоляции между цепями производится в соответствии с таблицей 2 в следующей последовательности:

– снять напряжение со всех выводов разъёмов X1 и X2, а подходящие проводники отсоединить;

– объединить выводы групп цепей в соответствии с таблицей 4.

Таблица 4 – Перечень электрически независимых цепей БПТК

Наименование групп независимых цепей	Объединяемые выводы групп цепей
Вход канала тока <i>I</i> ₁	X1:1; X1:4
Вход канала тока <i>I</i> ₂	X1:8; X1:11
Вход канала напряжения	X1:5; X1:6; X1:7
Выходная цепь	X2:1; X2:2; X2:3; X2:4
Заземление	Корпус

Измерение сопротивления изоляции производить мегаомметром с испытательным напряжением 1000 В. Сначала измерить сопротивление изоляции по отношению к корпусу всех цепей, объединённых вместе, а потом – между независимыми цепями. Сопротивление изоляции должно быть не менее 100 МОм.

2.2.3.2 Проверку электрической прочности изоляции независимых цепей относительно корпуса и между собой производить напряжением 1700 В переменного тока частоты 50 Гц в течение 1 мин. При испытаниях не должно быть пробоя изоляции или перекрытия по поверхности.

2.2.4 Проверка работоспособности

Проверку работоспособности следует проводить в следующей последовательности:

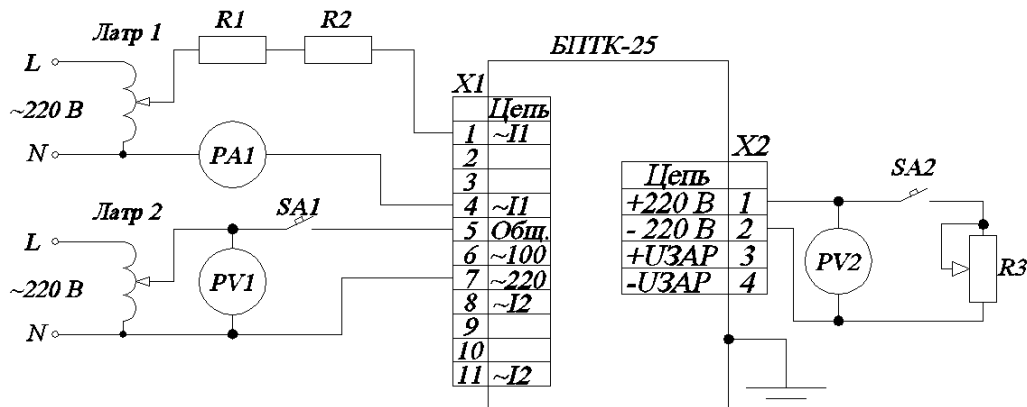
- проверка работоспособности канала напряжения ~ 220 В (X1:5-X1:7),
- проверка работоспособности канала напряжения ~ 100 В (X1:5-X1:6),
- проверка работоспособности канала тока *I*₁ (X1:1-X1:4),
- проверка работоспособности канала тока *I*₂ (X1:8-X1:11),
- проверка цепи заряда внешнего конденсаторного накопителя.

2.2.4.1 Подключить блок к схеме проверки (см. рисунок 3). Установить выходное напряжение ЛАТР 1 и ЛАТР 2, равное 0 В. Установить реостат R2 в положение, соответствующее сопротивлению 2,3 кОм.

2.2.4.3 Подать питание на вход ЛАТР 2. Замкнуть ключ выключателей SA1 и SA2. Установить ЛАТР 2 в положение, при котором напряжение на входе ~ 220 В (X1:5-X1:7) будет равно 242 В. При этом, должен загореться индикатор зелёного цвета “ВЫХОД”, а показание PV2 должно быть в пределах от 210 до 225 В.

2.2.4.4 Разомкнуть ключ выключателя SA2. При этом, показание PV2 должно быть в пределах от 240 до 255 В.

2.2.4.5 Установить выходное напряжение ЛАТР 2, равное 0 В.



ЛАТР 1, ЛАТР 2 – лабораторный автотрансформатор TDGC₂-1 (0-250 В·А, 4 А);
 SA1, SA2 – автоматический выключатель ВА47-29;
 R1, R2 – резистор С5-35В-50 200 Ом ±5 %;
 R3 – реостат РСП №4, 6000 Ом ±10 %, 0,25 А;
 PA1, PV1, PV2 – мультиметр цифровой типа APPA-91

Рисунок 3 – Схема проверки блока питания токового комбинированного БПТК-25

2.2.4.6 Подключить входное напряжение на ~ 100 В клеммы X1:5 и X1:6.

2.2.4.7 Замкнуть ключ выключателей SA1 и SA2. Установить ЛАТР 2 в положение, при котором напряжение на входе блока будет равно 110 В. При этом, должен загореться индикатор зелёного цвета “ВЫХОД”, а показание PV2 находится в пределах от 210 до 225 В.

2.2.4.8 Разомкнуть ключ выключателей SA1 и SA2. Подать питание на вход ЛАТР 1. Увеличивая выходное напряжение ЛАТР 1, установить входной ток по показанию PA1, равный 0,5 А. При этом, должен загореться индикатор красного цвета “РЕЗЕРВ”, а показание PV2 должно установиться в пределах от 200 до 227 В.

2.2.4.9 Замкнуть ключ выключателя SA1. При этом, должен гореть индикатор зелёного цвета “ВЫХОД”, индикатор красного цвета “РЕЗЕРВ” должен погаснуть, а показание PV2 должно установиться в пределах от 240 до 255 В.

2.2.4.10 Разомкнуть ключ выключателя SA1. Подать ток от ЛАТР 1 на вход X1:8 и X1:11. Повторить проверки 2.2.4.8 и 2.2.4.9. Обесточить схему проверки.

2.2.4.11 Замкнуть клемму X2:3 на X2:4 через вход миллиамперметра. Показание миллиамперметра должно быть в пределах от 4 до 6 мА.

2.3 Возможные неисправности и методы устранения

Неисправности могут возникнуть при нарушении условий транспортирования, хранения и эксплуатации.

При обнаружении неисправности проверить исправность предохранителей. Если предохранители исправны, то блок следует снять с эксплуатации, упаковать и отправить на предприятие – изготовитель с письмом, содержащим подробное описание неисправности. Если предохранители перегорели, то их следует заменить из состава ЗИП и провести проверку функционирования по 2.2.4.

3 Техническое обслуживание

3.1 В период эксплуатации проводятся следующие виды эксплуатационных проверок:

- первый контроль через год после включения в работу;
- профилактический контроль;
- внеплановые проверки, предусмотренные соответствующими документами по эксплуатации устройства, а также после повреждения блока, отказа функционирования и т.д.

4 Сроки службы и хранения

Средний срок службы БПТК - не менее 20 лет.

Допустимый срок хранения в упаковке поставщика – 2 года при хранении в закрытых складских помещениях с естественной вентиляцией при относительной влажности не выше 80 %.

5 Транспортирование

Транспортирование блока в транспортной упаковке предприятия-изготовителя допускается производить любым видом транспорта при условии защиты от дождя и снега при климатических воздействиях по ГОСТ Р 51321.1-2007

(МЭК 60439-1:2004):

- температура окружающего воздуха - от минус 45 до плюс 60 °С;
- относительная влажность воздуха - 98 % при температуре 25 °С без конденсации влаги при механических воздействиях соответствующих условиям С по ГОСТ 23216-78.

6 Утилизация

6.1 После окончания установленного срока службы изделие подлежит демонтажу и утилизации. Специальных мер безопасности при демонтаже и утилизации не требуется. Демонтаж и утилизация не требуют специальных приспособлений и инструментов.

6.2 Основным методом утилизации является разборка изделия. При разборке целесообразно разделять материалы по группам. Из состава изделия подлежат утилизации черные металлы.

Утилизация цветных и драгоценных материалов в составе электронных компонентов отечественного и импортного производства не представляется экономически целесообразной. По указанной причине обязательных мероприятий по подготовке электронных компонентов изделий к утилизации не приводится.

**Приложение А
(рекомендуемое)**

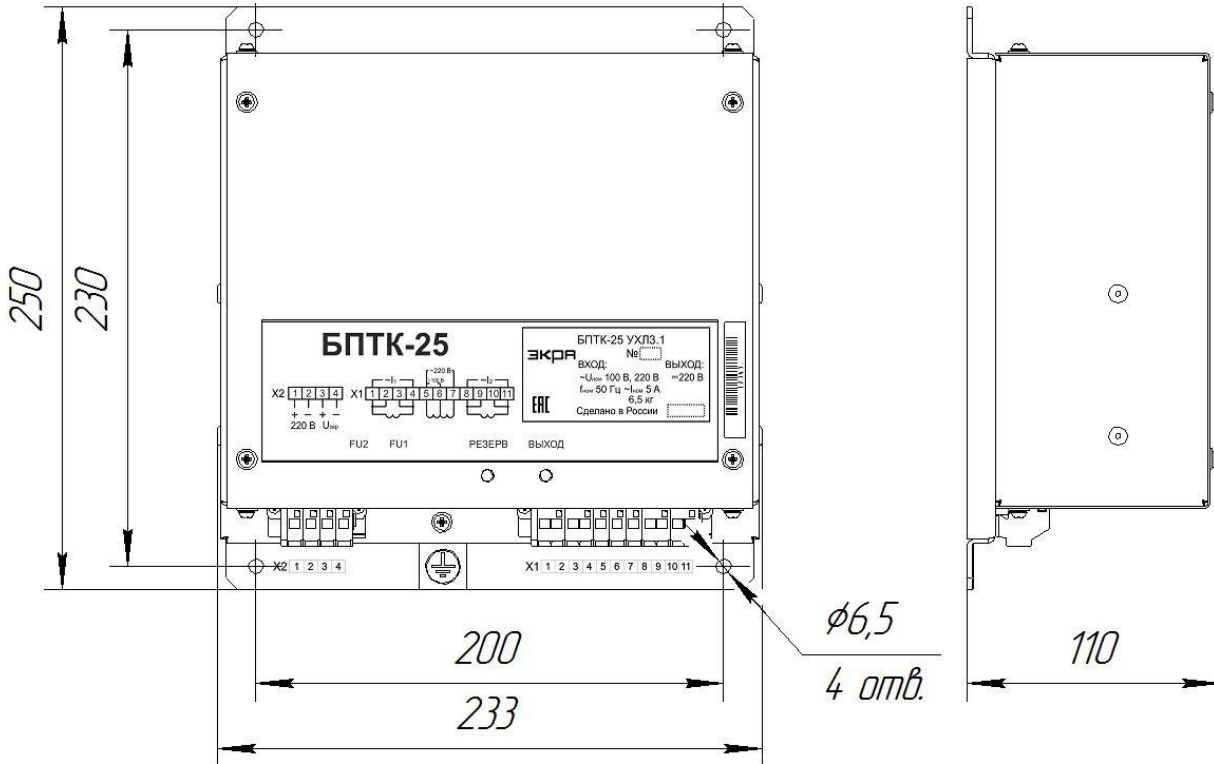
Перечень оборудования и средств измерений для проведения проверок и испытаний

Таблица А.1

Наименование оборудования	Тип	Основные технические характеристики	Диапазон измеряемых величин	Примечание
Универсальная пробойная установка	TOS5051A	до 5 кВ ПГ $\pm 3\%$	2,5 кВ	
Мегаомметр	E6-24	10 кОм-9,99 ГОм ПГ $\pm 3,0\%$ + 3 ед. счёта $U_{\text{тест}}=500; 1000; 2500$ В	(10 – 99,9) МОм	
Мультиметр цифровой	APPA-91	0,1 мВ - 1000 В ПГ $\pm(0,5\%+1$ ед. счёта) ~0,1 мВ - 750 В ПГ $\pm(1,3\%+4$ ед. счёта) ~0,1 мкА - 20 А ПГ $\pm(1,5\%+3$ ед. счёта)	(0 - 300) В (0 - 300) В (0 – 2,5) А	
Примечание – Допускается применение других средств измерений и оборудования, аналогичных по своим техническим и метрологическим характеристикам и обеспечивающих заданные режимы испытаний.				

**Приложение Б
(обязательное)**

Габаритные, установочные размеры



Масса не более 6,5 кг

Размеры без предельных отклонений, максимальные

Рисунок Б.1 – Габаритные и установочные размеры блока питания токового комбинированного БПТК-25